

Istruzioni per il montaggio di ante sospese :

Componenti:



Rondelle assorbenti



Dispositivi di rallentamento



Carrelli di scorrimento



Perno di inizio e fine corsa



Perno di scorrimento



L di battuta



Strumenti necessari:



Viti di fissaggio non fornite, le viti dovranno supportare almeno un carico 30Kg

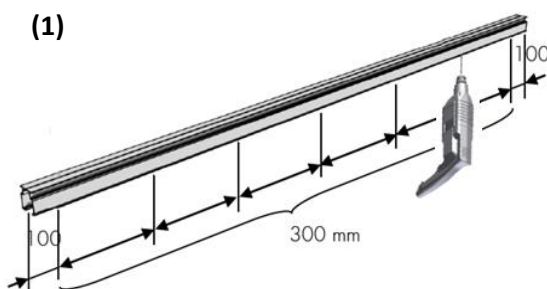
Il soffitto deve avere una portata di 75Kg per metro lineare per ogni guida

1° Posizionare la guida:

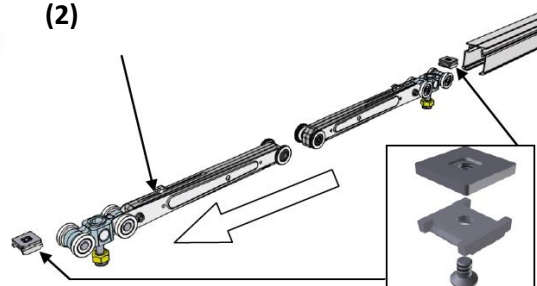
Predisporre i fori nelle guide come da fig.(1). Inserire i carrelli e i dispositivi di rallentamento nelle guide prima che vengano fissate al soffitto, il meccanismo bianco presente sul carrello dovrà essere tirato verso l'esterno (caricato) fig.(2).

I dispositivi di rallentamento devono essere fissati nelle posizioni e distanze riportate in fig.(3) Porre le rondelle assorbenti tra la guida e il soffitto fig.(4) Le mantovane vengono inserite ad incastro nelle guide come in fig.(5) dopo aver installato tutte le ante

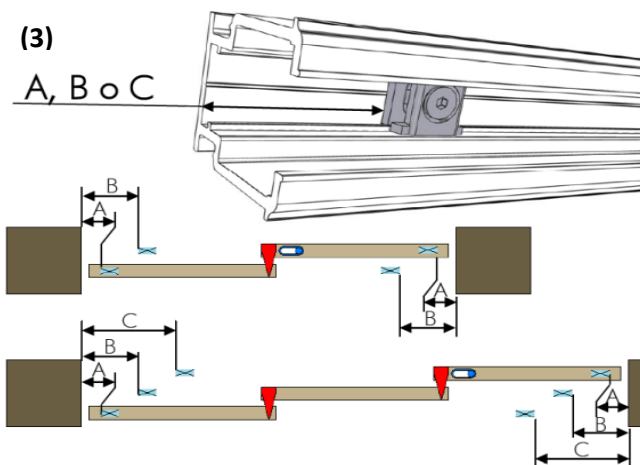
(1)



(2)



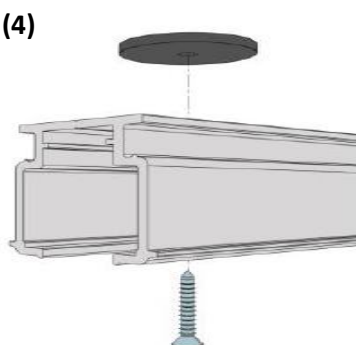
(3)



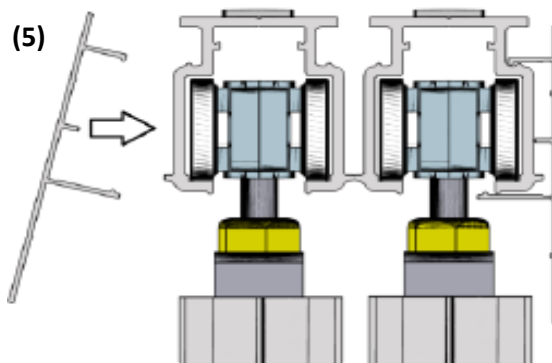
Montante	(A)	(B)	(C)
		187	

Montante	(A)	(B)	(C)
	209	222	257

(4)



(5)



Modalità di posizionamento dei perni di antisfarfallamento

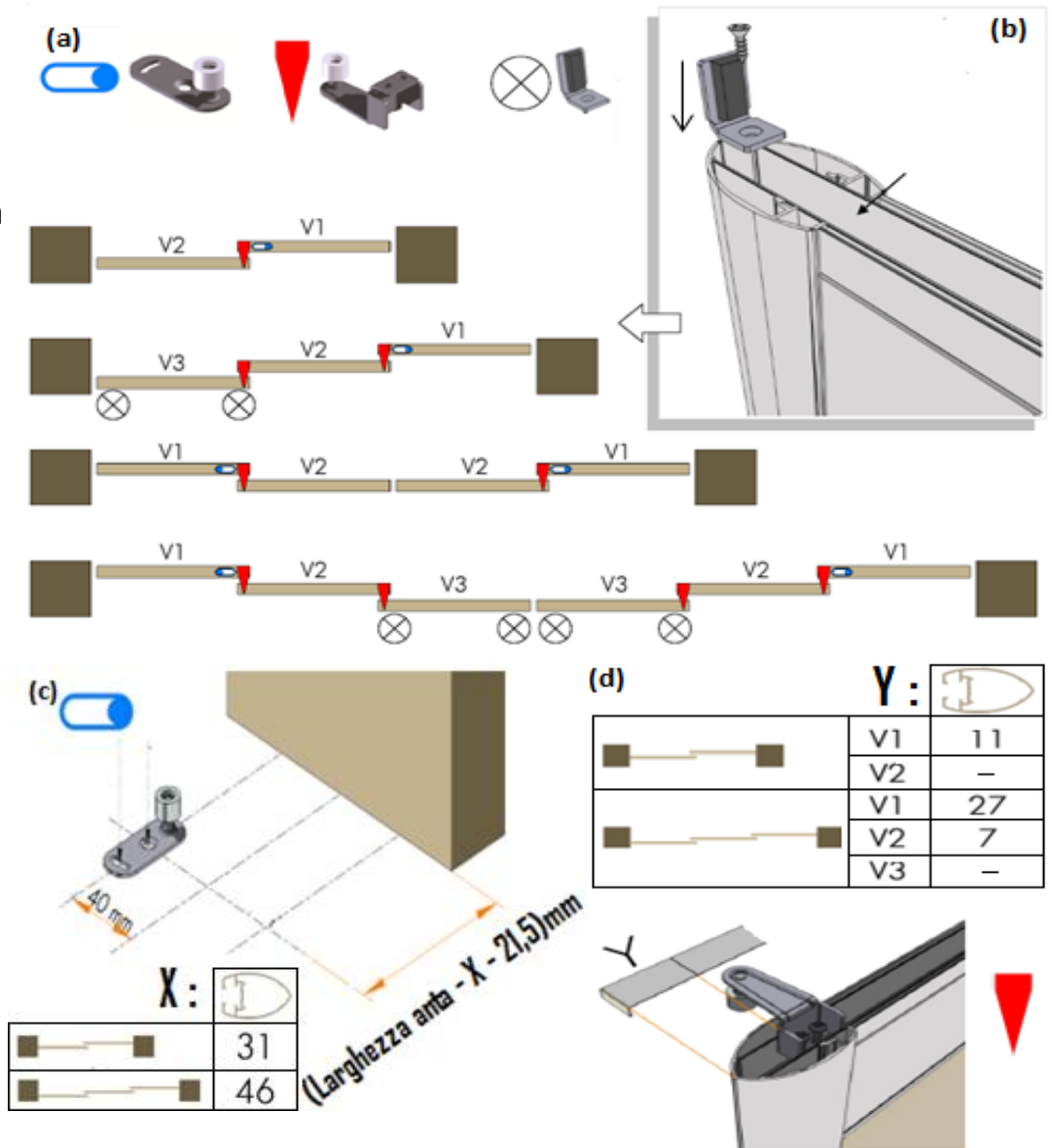
A seconda del numero di ante e dalla quantità di vie di scorrimento presenti vengono montati i perni

I perni di inizio e fine corsa devono essere fissati a pavimento seguendo le istruzioni di fig.(c).

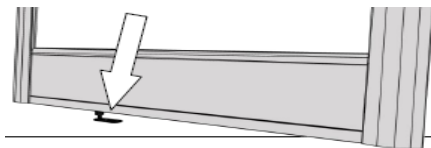
I perni di trascinamento devono essere fissati nella parte inferiore delle ante indicate dalla fig.(a)

segundo le istruzioni di fig.(d).

Le L se presenti devono essere fissate all'interno della parte inferiore delle ante seguendo le istruzioni di fig.(b) nelle ante segnate dalla fig.(a)

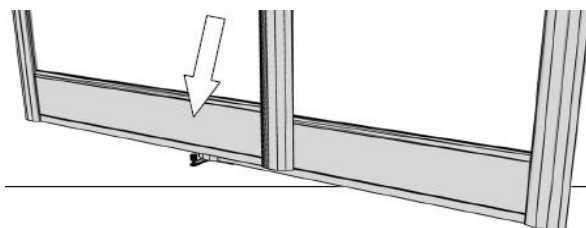
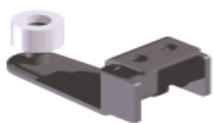
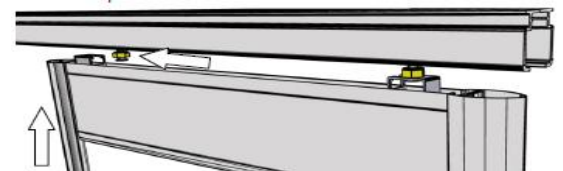
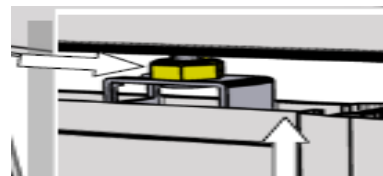


Modalità di montaggio ante



Posizionare la prima anta nel perno di inizio e fine corsa

Inserire i bulloni nelle staffe predisposte DX e SX



Inserire l'anta nel perno di scorrimento basso se presente

Stringere i bulloni con l'apposito strumento vedi disegno di seguito

